

## 保証とアフターサービスについて

### ■ 万一、故障した場合は

お買い上げの販売店、販売代理店または当社までご連絡ください。その際は早く確実なサービスをさせていただくためにも、本体に貼ってある製品保証番号および故障箇所を詳しくお教えてください。

### ■ 保証期間後のアフターサービスについて

保証期間を過ぎますと、修理、部品交換等是有償となりますが、保証期間後も責任をもってアフターサービスをさせていただきます。

### ■ ご不明な点、ご質問は

本器に関するご質問、または「転居」「贈答」などの場合がありましたら、当社お客さま相談室宛まで、ご連絡ください。

#### 保証規定

- ①ご購入から1年以内に生じるマルチピュア浄水システム本体の構造上の欠陥とご購入から1年以内に生じる部品の構造上の欠陥に対して適用されるものです。
  - ②保証期間中に装置本体が故障して修理、交換をお受けになる場合には本体添付の製品保証番号を当社にご連絡ください。その際はスムーズ且つ的確なサービスをさせていただくためにも故障状態を詳しくお知らせください。
  - ③フィルターカートリッジはお買い上げ時に製造上の不具合があった場合には新しい商品と取替えいたします。フィルターカートリッジは水質によってはご使用期間が短くても目詰まりを起こすことがあります。交換目安の時期以前であっても水の出が悪くなったときには交換してください。
  - ④保証期間はご購入日より1年間です。以降の修理・交換は有償となります。
  - ⑤保証期間内であっても次の場合は有償修理となります。
    - イ) 偶発的な事故、使用上の誤り、不当な修理や改造による故障、損傷。
    - ロ) 火災、天災などの災害による故障、損傷。
    - ハ) ご使用中に本体に生じた傷、汚れ等の外観上の変化。
    - ニ) 当社以外で誤った修理、または改造したために生じた故障、損傷。
  - ⑥お客様の法律上の権利を制限するためのものではありません。保証期間経過後においても弊社までお問合せください。
  - ⑦保証規定は日本国内においてのみ有効です。(This warranty is valid only within Japan.)
- ※マルチピュア公式オンラインショップにてオートシippメント契約中の場合は、保障内容が異なります。

お客様相談室 ☎ 0120-80-1711 (平日10時~17時) ✉ info@multi-pure.co.jp



マルチピュアジャパン株式会社

東京都杉並区上荻2-21-25 アズマビル3階 〒167-0043



<https://multipure.co.jp>



# Built-in

ビルトインモデル

## Aquasmart 400BC Aquaversa 750BC Aquaextra EXBC

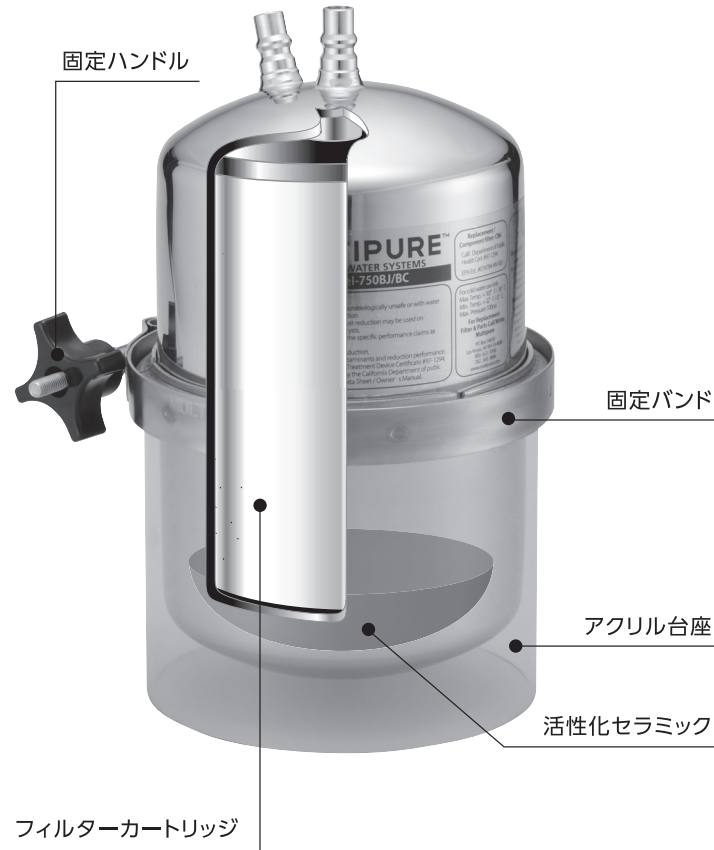


## 取扱説明書

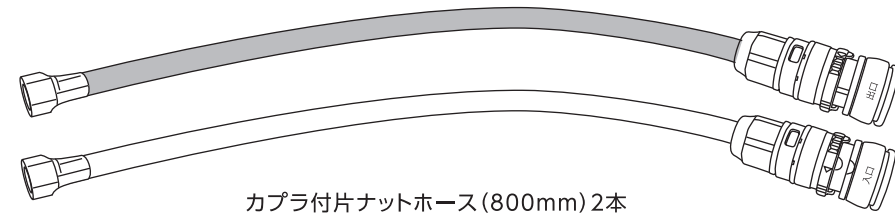
マルチピュア浄水器をお買い上げいただき、ありがとうございました。  
製品を正しくお使いいただくために、ご使用になる前にこの取扱説明書をよくお読みください。



<b>1 各部の名称</b>	1
付属部品	2
初めてご使用前に	2
<b>2 お取り付け方法</b>	3
取り付けイメージ図	3
<b>3 ご使用前に20分以上通水させる</b>	3
<b>4 フィルターカートリッジの交換方法</b>	4
① アングル分岐栓のバルブを開める	4
② カブラのロックを解除する	4
③ カブラを取り外す	4
④ 本体の固定バンドをゆるめる	5
⑤ 固定バンドを外す	5
⑥ 本体を上下に分割する	5
⑦ フィルターカートリッジを取り外す	5
⑧ 新しいフィルターカートリッジを取り付ける	6
⑨ 元通りに本体上下を合わせる	6
⑩ 固定バンドを締め付ける	6
⑪ カブラを本体に取り付ける	7
⑫ カブラのロックをかける	7
⑬ アングル分岐栓のバルブを開ける	7
⑭ 20分以上通水させる	7
<b>5 ご使用にあたって</b>	8
<b>6 お手入れのしかた</b>	8
<b>7 フィルターカートリッジ交換の目安</b>	8
<b>8 仕様</b>	9
<b>9 ご使用上の注意</b>	9
<b>10 こんな時に</b>	10



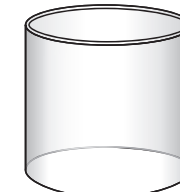
付属部品



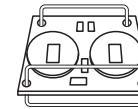
カブラ付片ナットホース(800mm) 2本



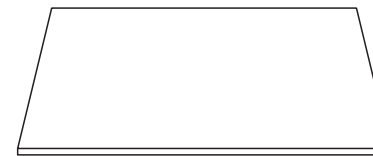
活性化セラミック



アクリル台座



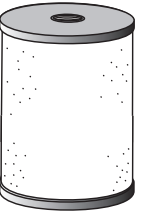
水漏れブザー



耐水シート

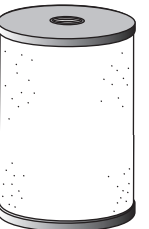
フィルターカートリッジ

Aquasmart 400BC



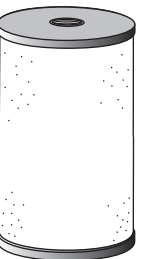
品番:CB5BJ

Aquaversa 750BC



品番:CB6BJ

Aquaextra EXBC



品番:CBXT

注意



禁止

温水は通水させないでください。  
(機能が低下するおそれがあります)



禁止

一般上水道に適合しない水や、殺菌・減菌が必要とされる水を、その処理をしないで通水し、使用することは避けてください。



実行

毎朝、ご使用になる前に30秒間の捨て水を行ってください。



実行

10日以上ご使用にならない時は、次にご使用になる前に安全を考慮して2分以上通水させてください。

初めてご使用前に……

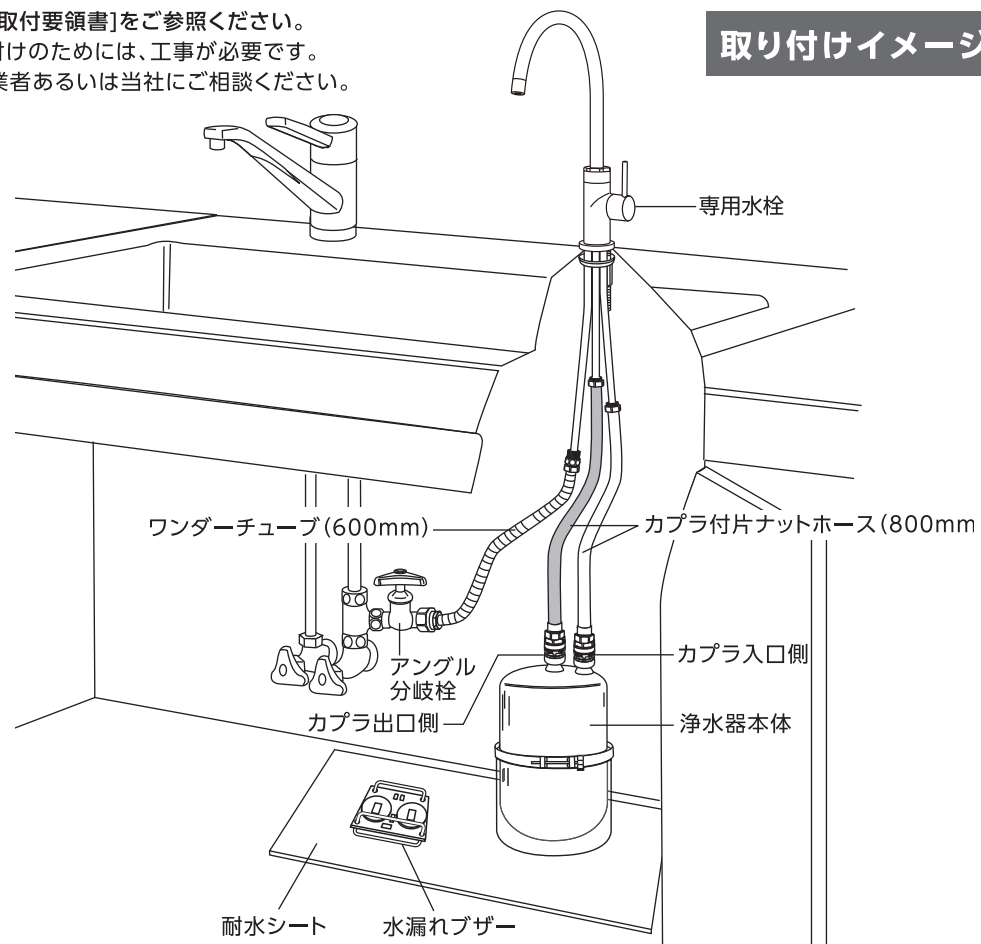


実行

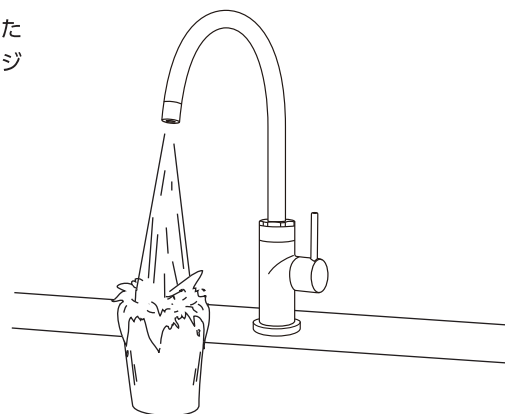
取り付け時は20分以上、通水させてからお使いください。  
(最初に水が黒く濁ることがありますが、一定時間通水後は通常通りご使用になれます。)

別紙の[取付要領書]をご参照ください。  
※取り付けのためには、工事が必要です。  
専門業者あるいは当社にご相談ください。

## 取り付けイメージ図

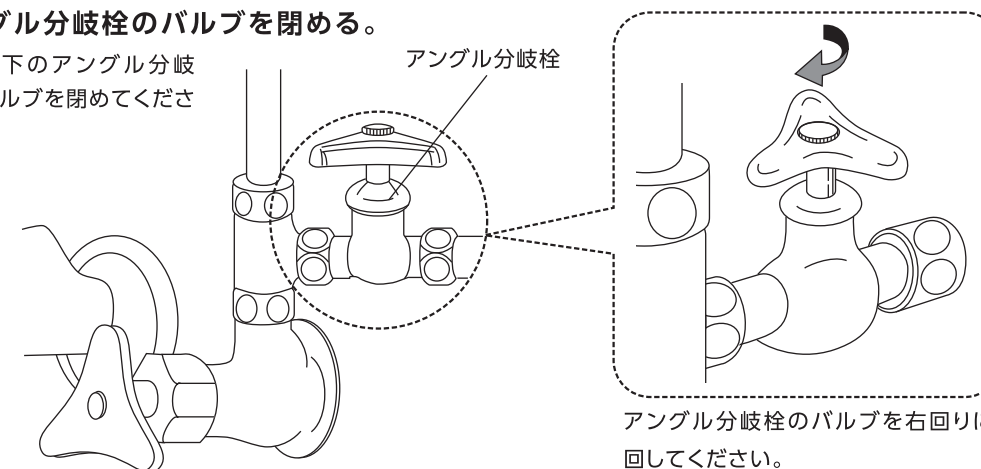


20分以上通水させて、内部にたまった空気を出すとともに、フィルターカートリッジに水を浸透させます。



## ① アングル分岐栓のバルブを閉める。

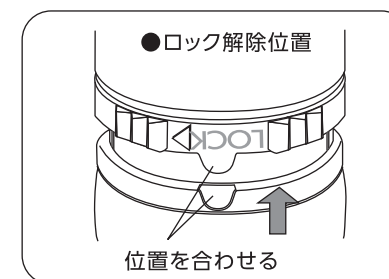
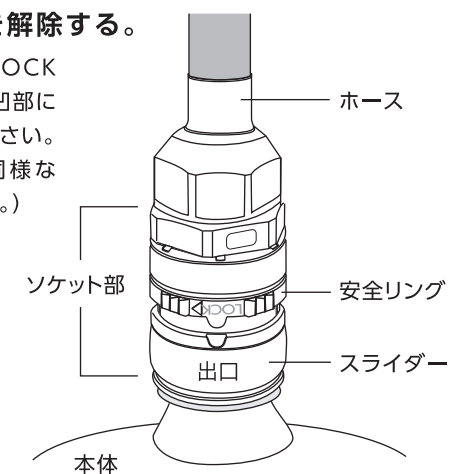
流し台下のアングル分岐栓のバルブを閉めてください。



アングル分岐栓のバルブを右回りに回してください。

## ② カプラのロックを解除する。

安全リングを回してLOCK凸部をスライダの凹部に位置合わせをしてください。(入口側・出口側も同様な手順で行ってください。)

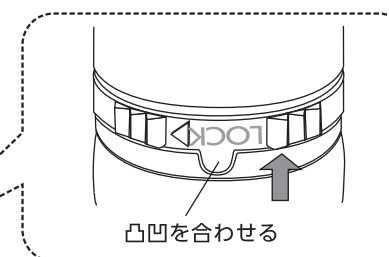
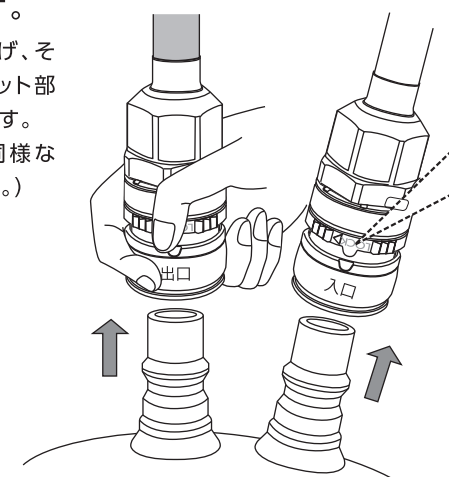


## ! 注意

カプラ本体に貼ってあるシールの「入口」「出口」が合っていることを確認。

## ③ カプラを取り外す。

スライダーを上へあげ、そのままカプラのソケット部を本体から取り外します。(入口側・出口側も同様な手順で行ってください。)



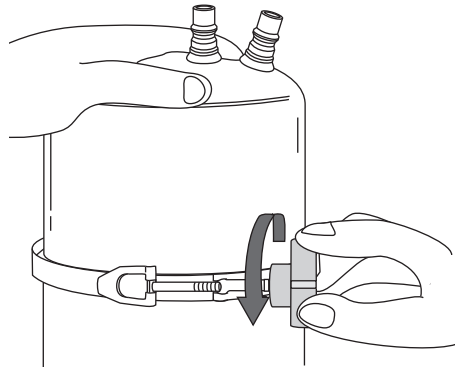
安全リングのLOCK凸部とスライダ凹部の位置が合っているか確認!

## ! 注意

カプラから残留水が出ます。

④ 本体の固定バンドをゆるめる。

固定バンドのハンドルを反時計回り(左回り)に回し、ネジを十分にゆるめます。

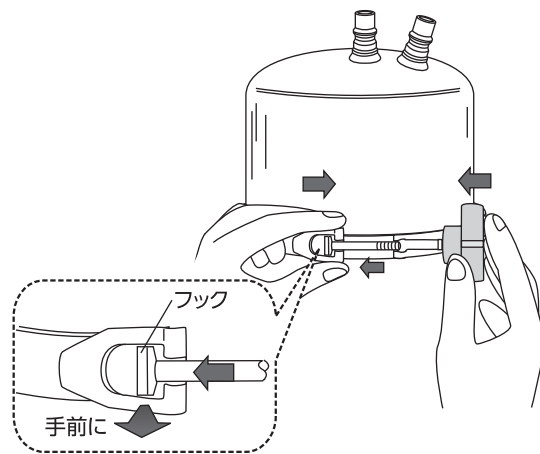


⚠ 注意

固定バンドのハンドルが固い場合には、怪我をする恐れがありますので、軍手やタオル等で手を保護してください。

⑤ 固定バンドを外す。

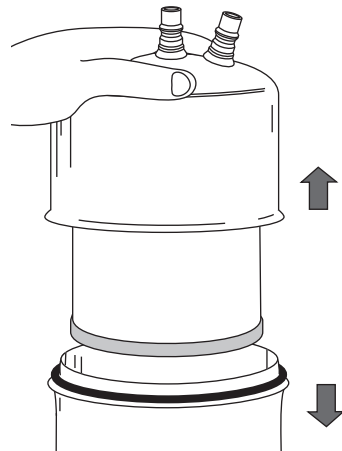
ゆるんだ固定バンドを、下図のように手でおさえ、フックを手前に出すと固定バンドは外れます。



⚠ 注意

固定バンドを無理に広げないでください。

⑥ 本体を上下に分割する。

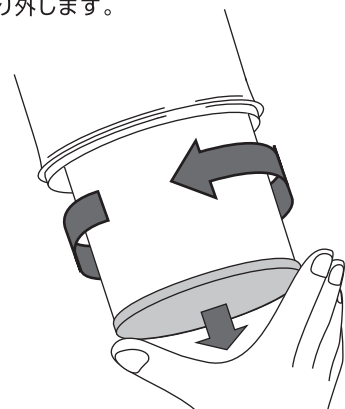


⚠ 注意

容器を開ける際は、本体の中にたまった水がこぼれるので流し台の中等、水がこぼれてもよいところに移動させてから開けてください。

⑦ フィルターカートリッジを取り外す。

本体上部にセットされている古いフィルターカートリッジを反時計回り(左回り)に回し、取り外します。

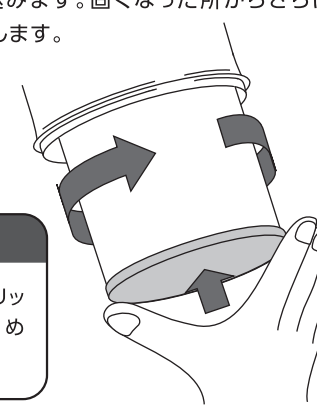


⑧ 新しいフィルターカートリッジを取り付ける。

フィルターカートリッジの包装をすべてはがして、本体上部内側にあるネジ部に時計回り(右回り)にゆっくりとねじ込みます。固くなった所からさらに1/4回転程度回します。

⚠ 注意

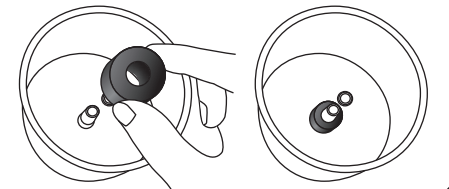
フィルターカートリッジはまっすぐ締め込んでください。



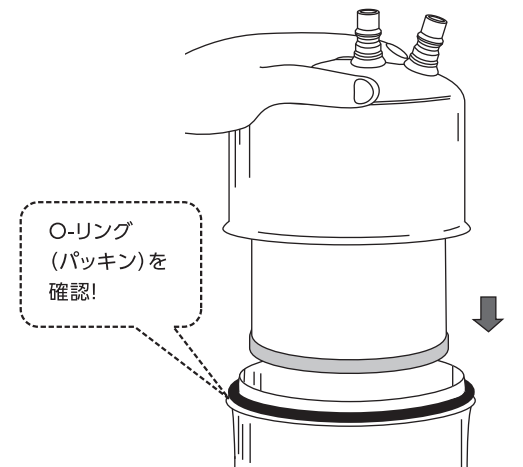
⚠ 注意

パッキンが外れていないか確認!

フィルターカートリッジ装着時に本体上部内側のネジ部に取り付けてある黒いゴムのパッキンが外れていることがあります。もし外れていたら、フィルターカートリッジ装着前にパッキンをネジ部に取り付けてから、フィルターカートリッジを装着してください。



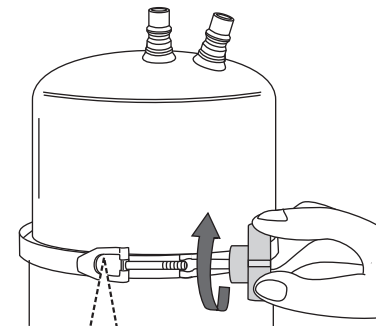
⑨ 元通りに本体上下を合わせる。



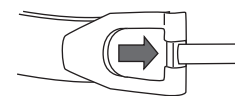
○-リング (パッキン)を確認!

⑩ 固定バンドを締め付ける。

固定バンドを本体に巻き付け、ハンドルを時計回り(右回り)に回し、十分に締め付けて完了です。

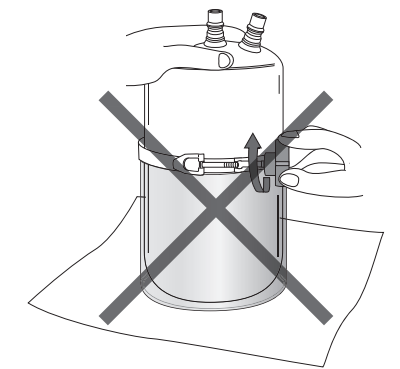


T字型の金具が噛み合っていることを確認!



⚠ 注意

本体に巻き付ける際に、固定バンドを無理に広げないでください。破損する恐れがあります。



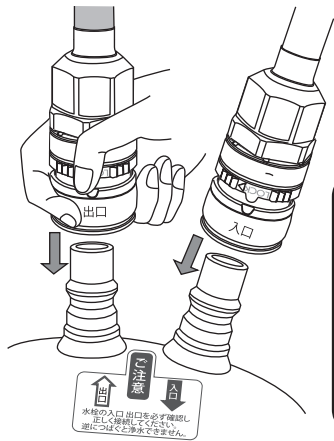
⚠ 注意

アクリル台座を付けたままベルト締め禁止! カートリッジ装着時、または交換時にアクリル台座に本体を置いた状態でハンドルを締め付けしないでください。水漏れの原因となります。タオルなどの上に本体を置いてハンドルをしっかり締め付けた後、アクリル台座に本体を載せてください。



**11 カプラを本体に取り付ける。**

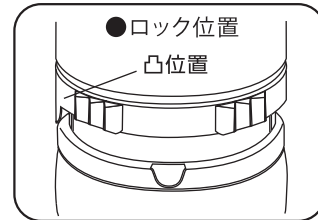
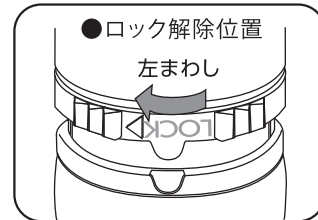
本体を流し台下の元の位置にもどし、カプラのソケット部を本体に真上から「カチッ」と音がするまで差し込みます。(入口側・出口側も同様の手順で行ってください。)

**注意**

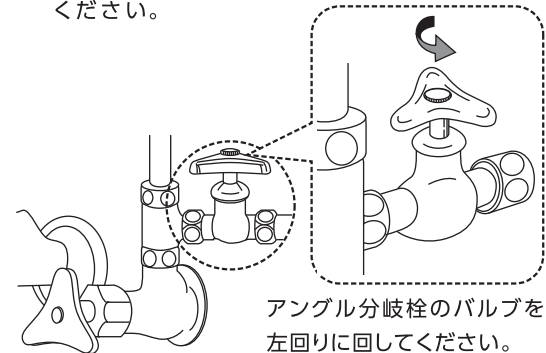
- 差し込む際に、スライダは引き上げない!
- 入口側と出口側の取り付けを間違えない!

**12 カプラのロックをかける。**

安全リングを左に90度「カチッ」と音がするまで回し、ロックをかけてください。(入口側・出口側も同様な手順で行ってください。)

**13 アングル分岐栓のバルブを開ける。**

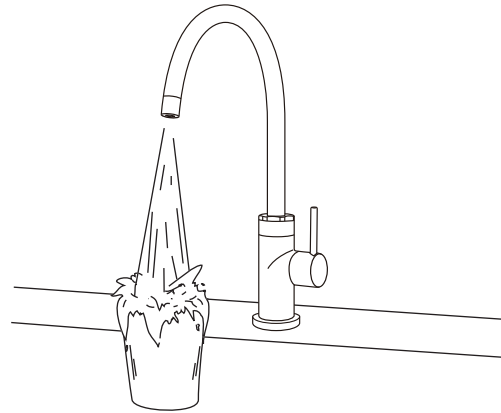
アングル分岐栓のバルブを開けて通水させてください。

**注意**

すべての接続部から水漏れがないか確認!

**14 20分間以上通水させる。**

20分間以上通水させて、内部にたまった空気を出すとともに、フィルターカートリッジに水を浸透させます。



実行

新しいフィルターカートリッジに交換した最初の通水時に黒く濁った水が出てきますが、活性炭と水が混ざったもので、身体に害はありません。最初に、20分間以上通水させてから、ご使用ください。



実行

使用済のフィルターカートリッジはお住まいの自治体の案内に従って破棄してください。



注意

水質によっては、フィルターカートリッジ交換目安の時期前でも目詰まりすることがあります。

**5****ご使用にあたって**

1. 取り付け時やカートリッジ交換後は20分間以上、通水してからお使いください。
2. 最初に黒い水が出ますが、一定時間通水後は通常通りご使用になれます。
3. 水を止めて、水切れが悪い場合は、再び水を流ししばらく通水させフィルターカートリッジ内の空気を十分に抜いてください。

**6****お手入れのしかた**

- お手入れの際は、アングル分岐栓のバルブを閉めてから行ってください。
- 本体の外観の汚れは、中性洗剤で拭き取ってください。
- 固定バンドは、タワシ等で水洗いできます。
- 本体内側は、水洗いできます。  
※フィルターカートリッジは洗わないでください。  
※中性洗剤以外の化学雑巾、ベンジン、クレンザー、住宅用合成洗剤などは使用しないでください。  
(変色やキズの原因となります。)

**7****フィルターカートリッジ交換の目安**

水質によっては大幅に寿命が短くなることがあります。  
水の出が悪くなったらフィルターカートリッジを交換してください。

**Aquasmart 400BC**

- 1日あたり23ℓ使用で12ヶ月、または使用当初と比べて著しく水量が減少したときにフィルターカートリッジを交換してください。
- フィルターカートリッジ品番は、CB5BJです。

**Aquaversa 750BC**

- 1日あたり46ℓ使用で12ヶ月、または使用当初と比べて著しく水量が減少したときにフィルターカートリッジを交換してください。
- フィルターカートリッジ品番は、CB6BJです。

**Aquaextra EXBC**

- 1日あたり46ℓ使用で12ヶ月、または使用当初と比べて著しく水量が減少したときにフィルターカートリッジを交換してください。
- フィルターカートリッジ品番は、CBXTです。

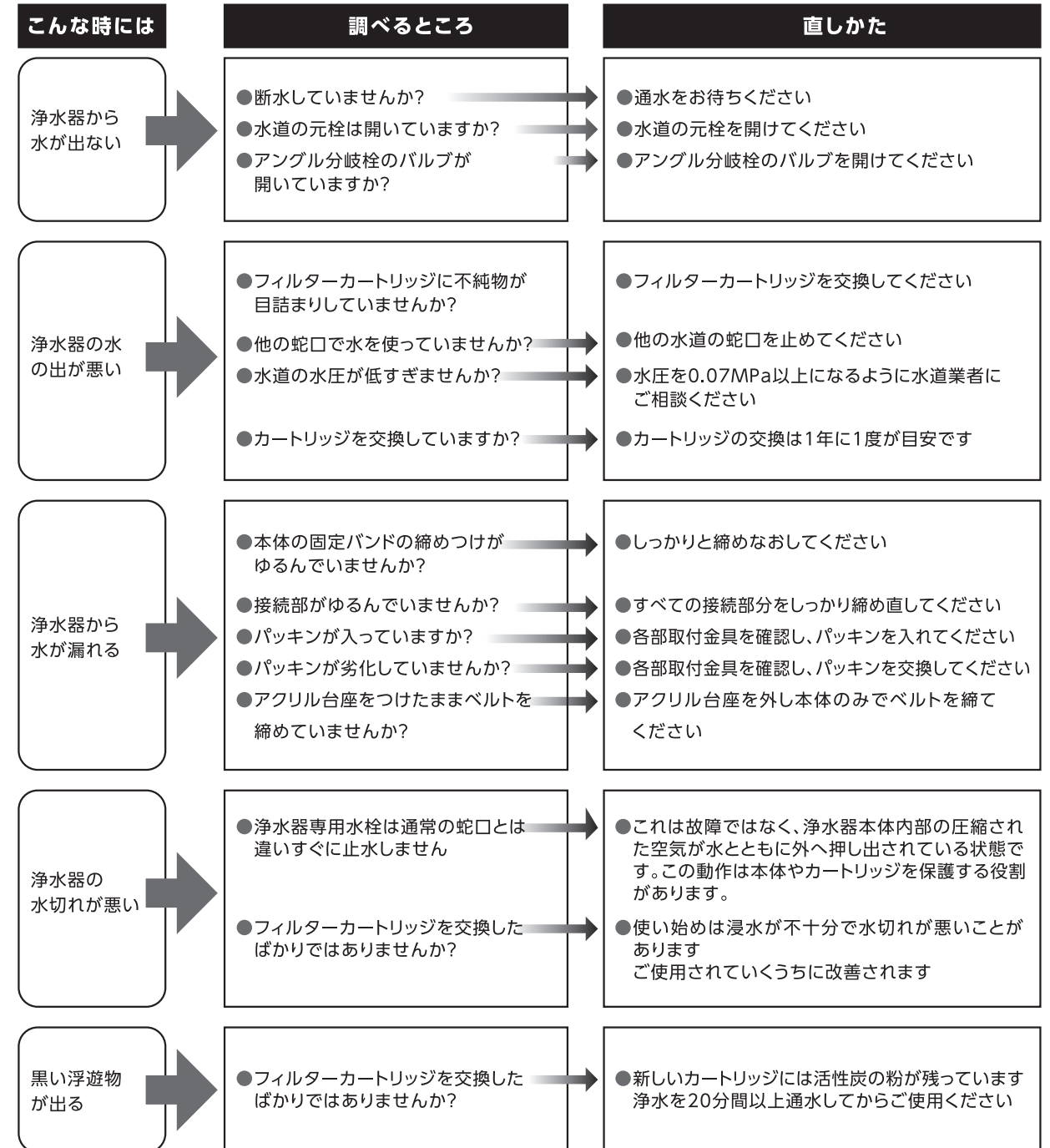
ご使用後のフィルターカートリッジは、お住まいの自治体の案内に従って破棄してください。

形 式	品名: Aquasmart 400BC	品名: Aquaversa 750BC	品名: Aquaextra EXBC
材 料 の 種 類	ステンレス/ABS樹脂/塩化ビニール		
カートリッジ品番	CB5BJ	CB6BJ	CBXT
ろ 過 材 の 種 類	活性炭/セルロース繊維		
外 形 寸 法	幅149mm×高さ199mm (本体のみ)	幅172.5mm×高さ227mm (本体のみ)	幅172.5mm×高さ315mm (本体のみ)
ろ 過 流 量	2.35ℓ/分		
使用可能最小動水圧	0.07MPa		
浄 水 能 力*	遊離残留塩素 総ろ過流量 8,500ℓ 除去率80%	遊離残留塩素 総ろ過流量 17,000ℓ 除去率80%	
	ろ過材の取替時期の目安 1日23ℓ使用の場合 12ヶ月	1日46ℓ使用の場合 12ヶ月	

\*日本工業規格 JIS S 3201 試験結果

- 水道水の飲料基準に適合した水でご使用ください。
  - ろ材の取換時期の目安は使用水量、水質、水圧などにより異なることがあります。
  - 水温は38℃以下でご使用ください。
  - 浄水した水は、なるべく早めにご使用ください。
  - 夜間など長時間使用しなかった場合は、30秒以上捨て水を行ってください。
  - 10日以上使用しなかった場合は、2分以上捨て水を行ってください。
  - 凍結の恐れがある場所に設置する場合は、内部を凍結させないようご注意ください。
- \*仕様・外観は予告なしに変更することがあります。予めご了承ください。

ご使用中に異常が生じた時は使用を中止し、次の点検をしてください。



※水の中に白い浮遊物が出てくることはありますが、カルシウム成分が結晶化したもので、人体には害はございません。以上のことを調べになり、改善されなければ、ご自分で修理なさらず当社に御相談ください。